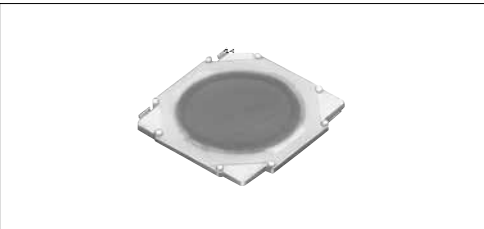


高0.4 mm的小型·薄型款。



主要规格

项目	规格
最大额定	50mA 12V DC
最小额定	10 μ A 1V DC
初期接触电阻	100m max.

产品一览

产品编号	动作力	操作方向	行程 (mm)	操作寿命 (5mA 5V DC)	最小订货单位 (pcs.)	
					日本	出口
SKRMAAE010	1.57N	Top push	0.15	500,000 cycles	10,000	10,000
SKRMABE010	2.55N		0.2	100,000 cycles		

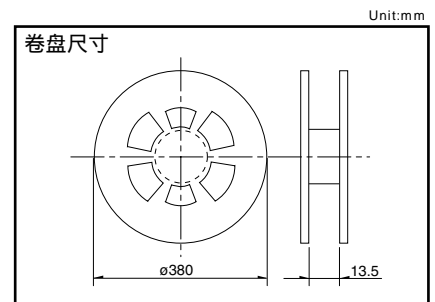
包装规格

载带

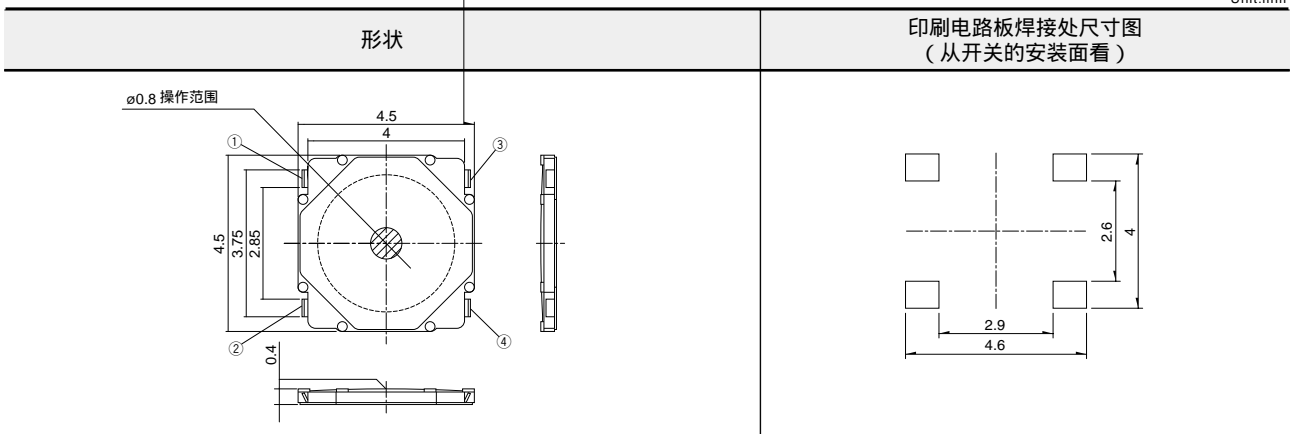
1 卷	包装数 (pcs.)		载带宽度 (mm)	出口包装箱尺寸 (mm)
	1 箱 / 日本	1 箱 / 出口包装		
10,000	100,000	100,000	12	395 \times 395 \times 205

注

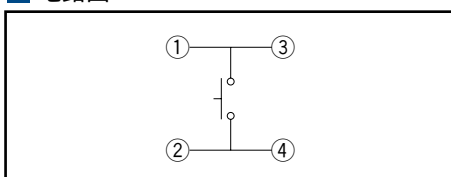
需要直径 330mm 的卷盘时请向本公司营业部门咨询。







外形图



电路图



型		敏感型 表面贴装					
系列	SKSH	SKRW	SKRM	SKRB	SKRR	SKQG	SKTC
照片							
特长		薄型			薄型 长寿命	薄型	双动作
防水	—	—	—	—	—	—	
防尘	—	—	—	—	—	—	
IP 规格	—	—	—	—	—	—	相当于 IP67
操作方向	Top push						
	Side push	—	—	—	—	—	—
外形尺寸 (mm)	W	3.3	3.7	4.5	4.8	7.5	3.4
	D	2.9				7	2.2
	H		0.35	0.4	0.55	0.6	1.5
动作力 适用范围	1N max.						
	1N to 2N	↕	↕	↕	↕	↕	参照个别产品页
	2N to 3N						
	3N to 4N						
4N to 5N							
行程 (mm)		0.15		0.15/0.2		0.25	参照个别产品页
接地端子	—	—	—	—	—	—	—
使用温度范围		- 30 to + 85		- 40 to + 85		- 40 to + 90	- 30 to + 85
车用产品	—	—	—		—		—
生命周期							
电性能	最大额定	50mA 12V DC					
	最小额定	10μA 1V DC					
	绝缘电阻	100M min. 100V DC 1min.					
	耐电压	100V AC 1min.			250V AC 1min.		100V AC 1min.
耐久性	耐振性能	10 to 55 to 10Hz / 分, 全振幅 1.5mm X, Y, Z 3 方向 各 2 小时					
	寿命	根据个别规定					
耐环境性能	耐寒性能	- 40 96h					
	耐热性能	90 96h					
	耐湿性能	60 , 90 to 95%RH 96h					
页	201	202	203	204	205	206	207

W 横尺寸, 不含端子部的最外围尺寸。
D 纵尺寸, 不含端子部的最外部尺寸。
H 有高度的尺寸, 多种类时其中最小尺寸。

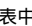
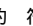
TACT Switch™ 焊接条件

249

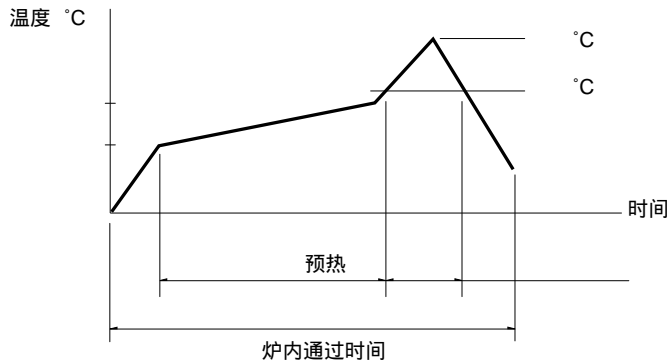
TACT Switch™ 使用时的注意事项

250

注

- 关于车用等大温度范围的要求, 将个别作出应对, 因此如有要求的, 请予我公司商谈。
- 表中的  符号表示适用于系列内的全部产品, 表中的  符号表示适用于系列内的部分产品。

回流焊时
适用于表面贴装型
温度分布



- 注**
- 关于详细条件, 请于本公司的产品规格书进行确认。
 - 根据贴面焊槽的种类, 条件不同结果不同, 请事先充分进行确认之后使用。

自动浸焊时
适用于按入式, 径向型

项目	条件
助焊剂附着量	不附着于零部件贴装面的程度
预热温度	印刷电路板焊接面的周围温度 100 max.
预热温度时间	60s max.
焊接温度	260 max.
焊接浸渍时间	5s max.
焊接次数	2 times max.

项目	条件
焊接温度	350 max.
焊接浸渍时间	3s max.
焊剂斗容量	60W max.

SKHH, SKHW 系列

项目	条件
焊接温度	360 max.
焊接浸渍时间	3s max.
焊剂斗容量	60W max.

SKTD, SKTG, SKQJ 系列

项目	条件
焊接温度	350 max.
焊接浸渍时间	3s max.
焊剂斗容量	20W max.

- | | |
|------|----------|
| 6□ | BY□ |
| 62HW | INBY□ |
| 6Q□ | QJNFTBY□ |

SKHLTop push型, SKQJ 系列

项目	条件
助焊剂附着量	

- 注**
- 请不要从 TACT Switch™ 上面浸入助焊剂。
 - 请不要事前在开关端子及印刷电路板的零部件贴装面上涂助焊剂。
 - 进行第 2 次焊接时, 应在开关恢复到常温之后进行。
 - 请使用比重为 0.81 以上的助焊剂 (株式会社 田村製作所 EC-19S-8 同等品)。