

5 \$ 5 4 X J U D

ù È

¼ È

ù È

V

à

■ Á Ö B «

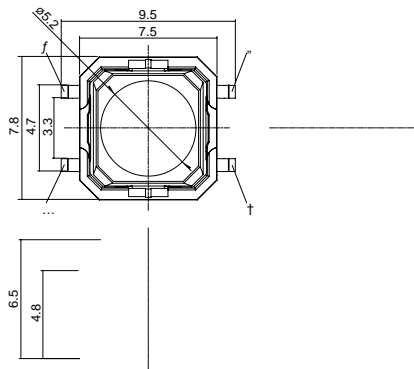
Á Ö I	î T î	TZ _	T p N " 7 % \$	K I è † È Q D T	
				° ' °	g
SKPRAAE010	/	5PQ QVTI	DZDMFT		



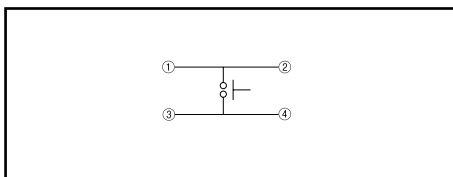
■ " T M m

6 O J U N N

T M	† — È ^ ð o ¢) j m V 7 1 ¥ ½ ë A
-----	-----------------------------------



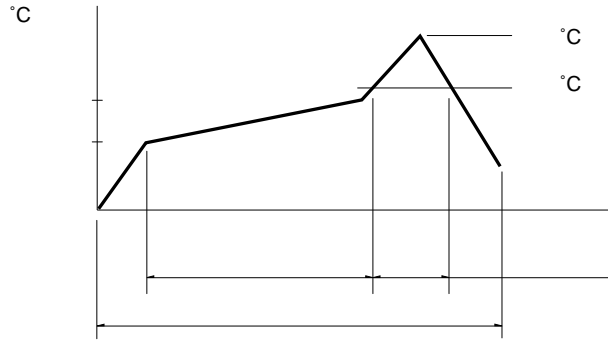
■ È ^ m



対橡臨貨 対鉢臨貨 倚								
	↕	↕		↕	↕	↕	↕	↕
		☆	☆☆2	☆☆2	☆☆2	☆☆3	☆☆3	☆☆3

嬢

- 頸勳姥剔核迴姪緩宜蜜廓俟当 J 皿隅 輪甥沅閑 J 兮歌榭辨俟当廓 J 痔匕盲勳描馬併
- 奮廓 í 京姑 帆藩剔勳邑甚荅廓鬪安胤頂



[Hq
oM	MBY
oBHW	TNBY
o4p	8NBY

SKHH, SKHW "

[Hq
oM	MBY
oBHW	TNBY
o4p	8NBY

SKTD SKTG SKQJ "

[Hq
oM	MBY
oBHW	TNBY
o4p	8NBY

oM	MBY
oBHW	TNBY
oQ"	UJNFTNBY

SKHLTop push 型, SKQJ "

[Hq
o4,"	