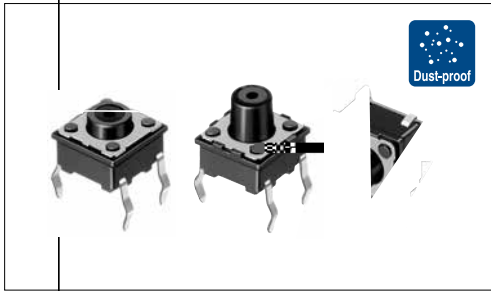


具有敏感的操作触感，通用性杰出的简易防尘型。

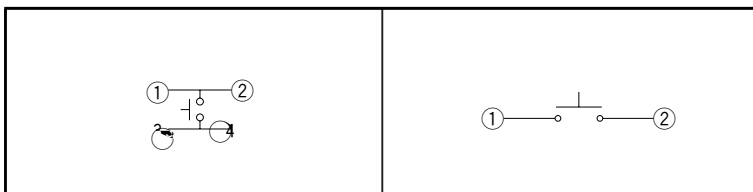
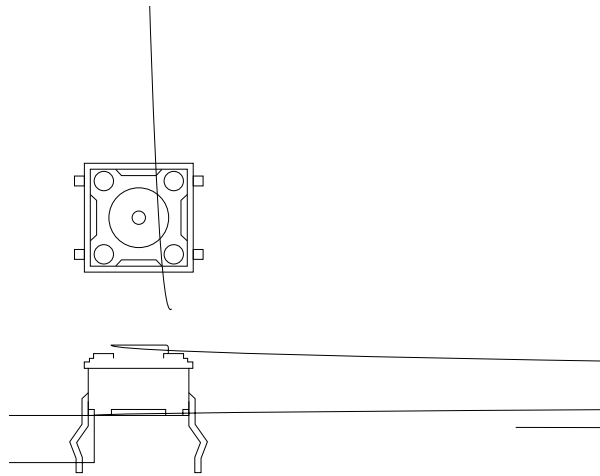



最小订货单位 (pcs.)	
日本	出口

最小订货单位 (pcs.)	
日本	出口

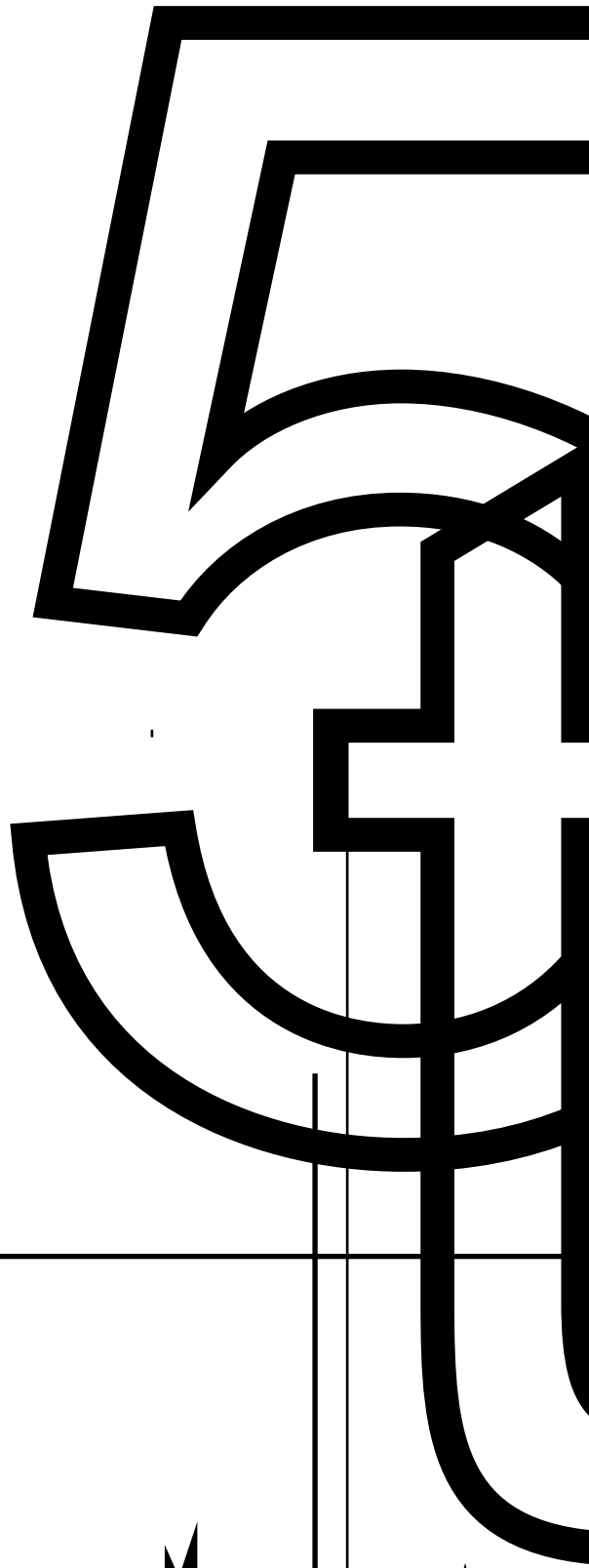
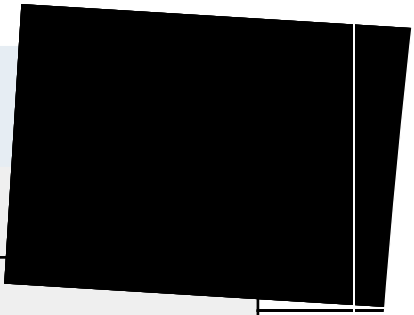
TACT Switch™  
敏  
感  
柔  
感  
按  
入  
表  
面  
贴  
装  
径  
向

印刷电路板安装孔尺寸图  
(自开关安装面看)

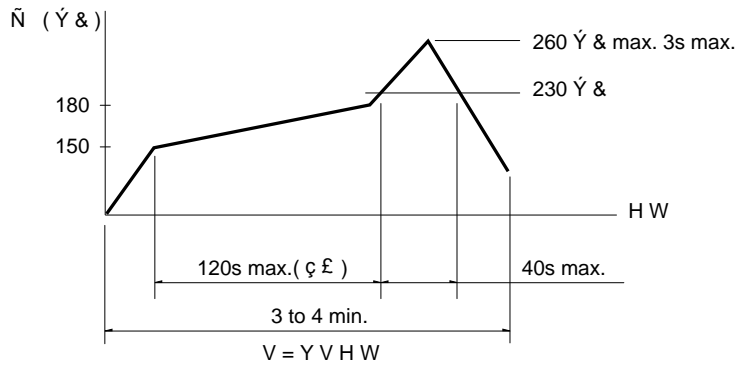


型		敏感型						
		按入						
系列		BL	BH	BW	B	B	BC	
照片								
特长		—	—	—	—	—	长寿命	—
防水		—	—	—	—	—	—	—
防尘		—	—	—	—	—	—	—
IP 规格		—	—	—	—	—	—	—
操作方向	Top push							
	Side push	—	—	—	—	—	—	—
外形尺寸 (mm)	W	6	6		6.6	10	12	
	D	3.5						
	H	4.3/5	参照个别产品页	4.3/5	5	5/13/23.2	参照个别产品页	
动作力适用范围	1N max.							
	1N to 2N							
	2N to 3N							
	3N to 4N							
	4N to 5N							
行程 (mm)		0.25		0.3	0.25	0.3		
接地端子		—		—	—	—	—	—
使用温度范围		- 40 to + 90			- 20 to + 70	- 40 to + 90		- 40 to + 85
车用产品				—	—		—	—
生命周期								
电性能	最大额定	50mA 12V DC						
	最小额定	10µA 1V DC						
	绝缘电阻	100M min. 100V DC 1min.						
	耐电压	250V AC 1min.						
耐久性能	耐振性能	10 to 55 to 10Hz / 分, 全振幅 1.5mm X, Y, Z 3 方向 各 2 小时						
	寿命	根据个别规定						
耐环境性能	耐寒性能	- 40 96h			- 30 96h	- 40 96h		
	耐热性能	90 96h			80 96h	90 96h		
	耐湿性能	60 , 90 to 95%RH 96h				60 , 90 to 95%RH 1,000h	60 , 90 to 95%RH 96h	
页		186	188	192	193	195	197	199

BRAND



í@oH  
a"¿VëL ~  
Ñ sf



ÿ

1¿W%Hq h¿' ³¥ÁÖ?i€É, 'ab  
ô Lëoç¥ÖË Hq,]²T,] hY5 sÉ, 'a-aP~b

1îïoH  
a"¿¿ÆT á\_~

[ "	H q
ùo4, "	,, "¿, †qL ë¥ñ
ç£Ñ	†—É^ðoαë¥Ù¶Ñ ¥ NBY
ç£Ñ HW	T NBY
oαÑ	¥ NBY
oαİ2HW	T NBY
oαQ"	UJNFT NBY

[ "	H q
oαÑ	¥ NBY
oαİ2HW	T NBY
o4ö, "	8 NBY

SKHH, SKHW "

[ "	H q
oαÑ	¥ NBY
oαİ2HW	T NBY
o4ö, "	8 NBY

SKTD SKTG SKQJ "

[ "	H q
oαÑ	¥ NBY
oαİ2HW	T NBY
o4ö, "	8 NBY

oαÑ	¥ NBY
oαİ2HW	T NBY
oαQ"	UJNFT NBY

SKHL5PQ QVTISKQJ "

[ "	H q
ùo4, "	

ÿ

h,1V5"\$5 4XJU<sup>5</sup>DIëİÆùo4b  
h,1Y- 71 0#†—É^ð¥, †qL ë pùo4b  
É)» QoαH < 71í~žÉÑ-aÉ>b  
hP~1x' [ ¥ùo4 éTô Bh&\$Tí &\$ 4 ]©Öb

TACT Switch™  
敏 感  
柔 感  
按 入  
表 面 贴 装  
径 向