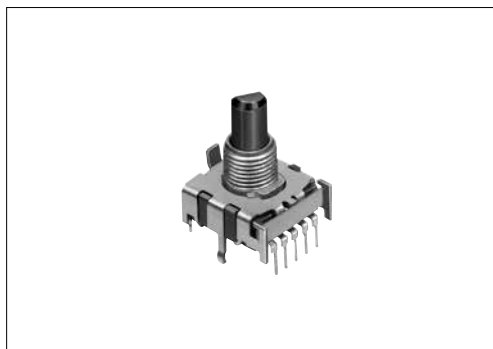


为提高组合部件设计的自由度做出了贡献的
本体高度7.5 mm的薄型



主要规格



项目		规格
最大额定 / 最小额定 (电阻负载)		0.3A 16V DC / 50 μA 3V DC
接触电阻 (初期 / 寿命后)		50m max. / 150m max.
旋转扭矩		30 ± 15mN.m
操作寿命	无负载	10,000 cycles
	负载	10,000 cycles (0.3A 16V DC)

产品一览

电路数	接点数	切换角度	切换时限	操作部形状	操作部长度 (mm)	最小订货单位 (pcs.)		产品编号
						日本	出口	
1	3	30 ± 3 °	Non shorting	Flat	L=15	165	330	SRBV131803
					L=20			SRBV131502
	4				L=15			SRBV141404
					L=20			SRBV141201
	5				L=15			SRBV151102
					L=20			SRBV150901
	6				L=15			SRBV160803
								SRBV170701
	7				L=20			SRBV170501
								L=15

包装规格

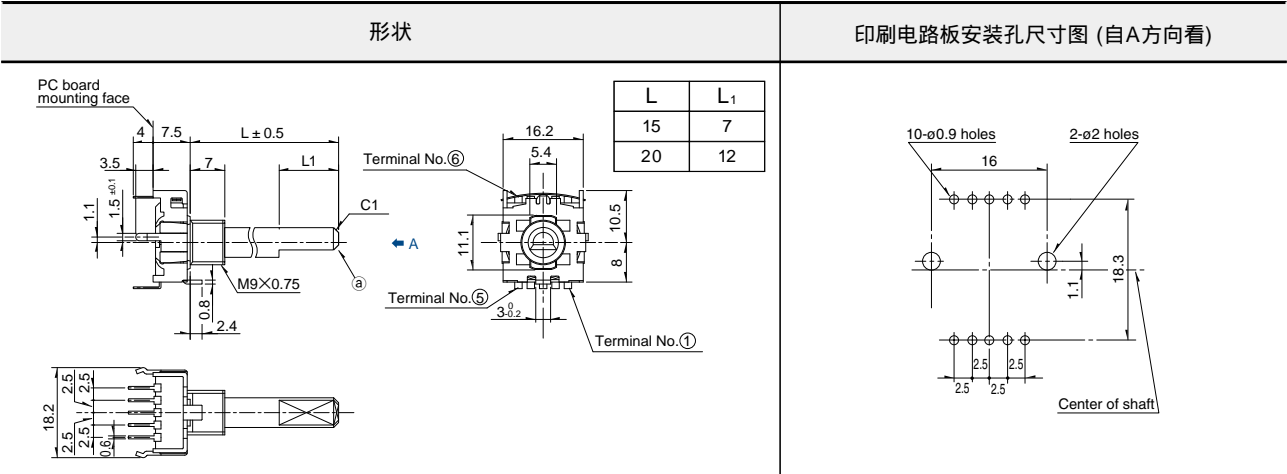
托盘

包装数 (pcs.)		出口包装箱尺寸 (mm)
1 箱 / 日本	1 箱 / 出口包装	
165	330	400×270×185

检测
滑动
按动
旋转
电源
切换式

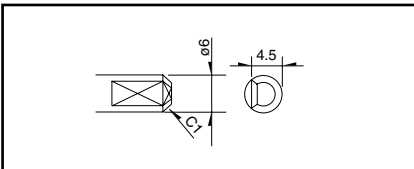
外形图

Unit:mm

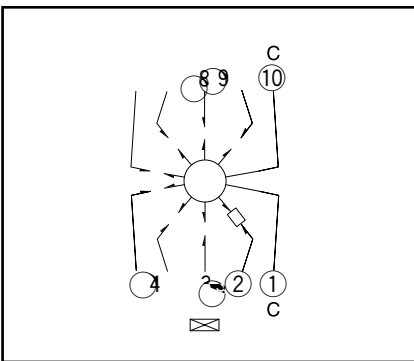


操作部详图①

Unit:mm



标准电路图 (自A方向看)

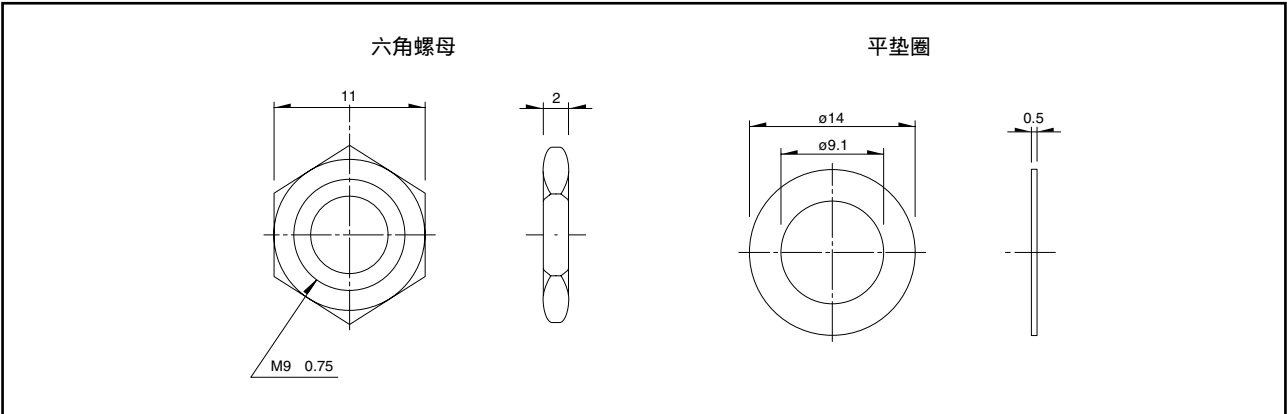


虚拟端子

3-position	
4-position	
5-position	
6-position	
7-position	
8-position	—

附属零部件

Unit:mm



旋转开关

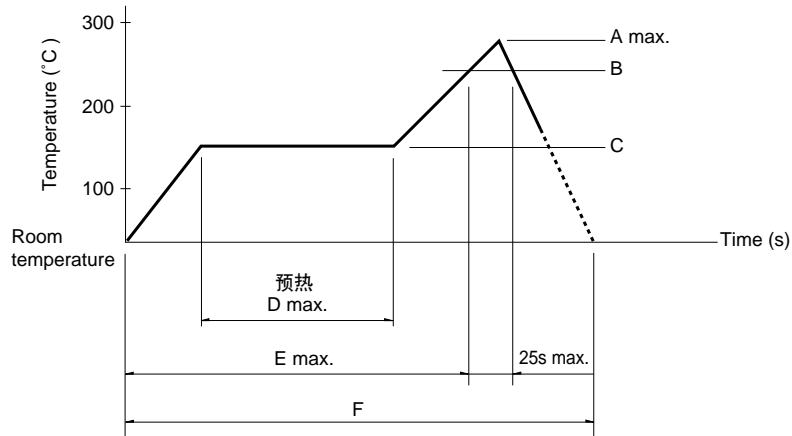
产品系列一览

系列		SRBD	SRBQ		SRBM		SRBV	SRRM	SRRN	
			Insertion	Reflow type	Rotary	Pulse				
照片										
切换角度		36°	40±3°		30±3°	18±3°	30±3°			
电路数		1		1, 2		1	1, 2, 3, 4	2, 3, 4		
旋转扭矩		13±5mN·m	6±3mN·m 13±5mN·m		40±20mN·m 15±7mN·m		30±15mN·m	80±30mN·m (Shoting) 70±30mN·m (Non shorting)	70±30mN·m	
外形尺寸 (mm)		W	10		10		16.2	—	—	
		D	11.4		12.5		18.5			
		H	12.4		11		7.5			
使用温度范围		-40~+125℃								
最小额定 (电阻负载)		1mA 5V DC 50µA 3V DC								
		0.1A 16V DC 50µA 3V DC								
		0.3A 16V DC 50µA 3V DC								
		0.25A 30V DC 50µA 3V DC								
		0.15A 12V DC 50µA 3V DC								
耐久性	无负载寿命	10,000 cycles 250m max.	10,000 cycles 100m max.		30,000 cycles 100m max.	10,000 cycles 100m max.		10,000 cycles 40m max.	10,000 cycles 70m max.	
	负载寿命 最大额定负载	10,000 cycles 250m max.	10,000 cycles 100m max.		10,000 cycles 150m max.		10,000 cycles 60m max.	10,000 cycles 100m max.		
电性能	接触电阻	200m max.	50m max.				20m max.	50m max.		
	绝缘电阻	100M min. 100V DC						100M min. 500V DC		
	耐电压	100V AC for 1minute						500V AC for 1minute		
机械性能	端子强度	3N for 1minute		5N for 1minute			10N for 1minute	5N for 1minute		
	操作部 强度	旋转 方向	—	—	0.5N·m	—	0.6N·m	1N·m		
		推进 方向	50N	20N		100N				
	操作部的 摆动	轴尖端的负载 SRRM, SRBM, SRRN :5N、SRBQ, SRBV :1N SRRM, SRBM, SRRN 如下表所示								
			SRBQ 如下表所示			SRBV 如下表所示				
自安装面的 测量位置		轴的振动幅度 (最大值)	适用安 装尺寸		自安装面的 轴尖端高度	轴的振动幅度 (最大值)	自安装面的 测量位置	轴的振动幅度 (最大值)	适用安 装尺寸	
10		0.17	15		below 5	0.5				

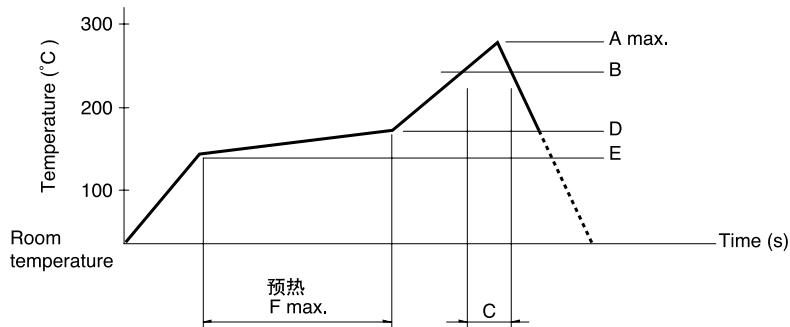
检测
滑动
按动
旋转
电源
切换式

回流方式的参考举例

1. 加热方式 以远红外线加热的上下加热方式。
2. 温度测量方式用 0.1~ 0.2 的 CA (K) 或 CC (T) 测量。位置在焊接连接部 (铜箔面) 测量。固定方式采用耐热胶带。
3. 温度分布



系列 (回流型)	A () 3s max.	B ()	C ()	D (s)	E (s)	F (s)
SRBQ	250	200	150 ± 5	80 to 100	—	—



系列 (回流型)	A () 3s max.	B ()	C (s)	D ()	E ()	F (s)
SRBD	260	230	40	180	150	120

- 注**
1. 上述条件，为印刷电路板的零部件贴装面上的温度，根据电路板的材质，大小，厚度等，电路板温度和开关表面温度会有很大的不同，关于开关表面温度，也请在上述条件内使用。
 2. 根据回流槽的种类，条件稍有不同，请事先充分进行确认之后使用。

手工焊接方式的参考举例

系列	焊接温度	焊接时间
SRBQ, SRBM, SRBV, SRRM, SRRN	350 ± 10	3+1 / 0s
SRBQ (回流型)	350 ± 5	3s max.

浸焊方式的参考举例

适用于 For PC board 端子型

系列	项目		浸焊	
	预热温度	预热温度时间	焊接温度	焊接浸渍时间
SRBM	100 max.	60s max.	260 ± 5	5s max.
SRBV, SRRM, SRRN	—	—	260 ± 5	10 ± 1s
SRBQ	—	—	260 ± 5	5 ± 1s