

# SPPJ2 2.5 mm行程卧式

操纵杆高度5.5 mm ,可在操作板上直接安装。

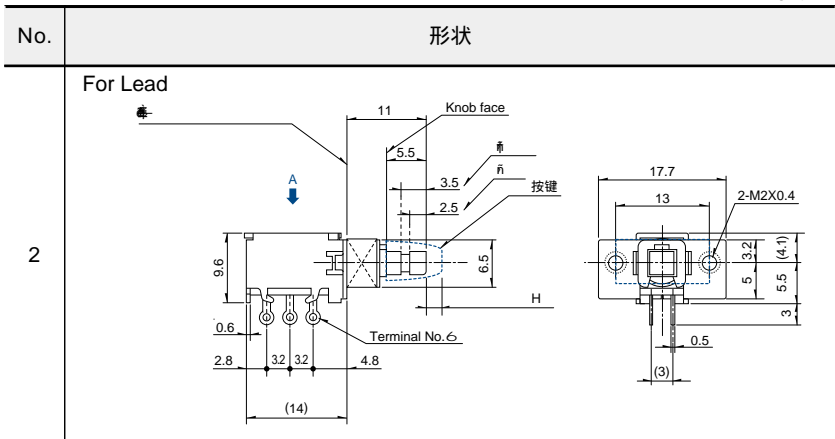


## 产品一览

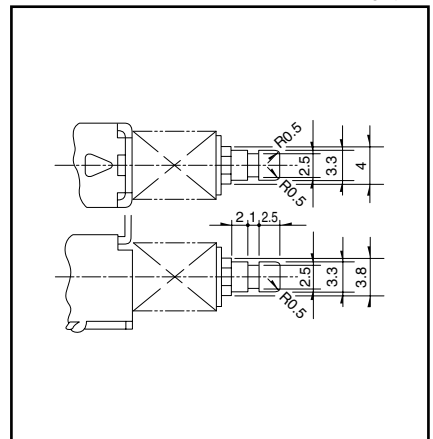
切换时限	行程 (mm)	全行程 (mm)	安装方法	电路数	动作	端子形状	最小订货单位 (pcs.)		产品编号	图号
							日本	出口		
Non shorting	2.5	3.5	PC board	2	Latching	For PC board	700	3,500	SPPJ222200	1
					Momentary				SPPJ223200	
			M2-screw		Latching	Lead	500	2,500	SPPJ225800	2
					Momentary				SPPJ226400	

形状	印刷电路板安装孔尺寸图(自A方向看)
----	--------------------

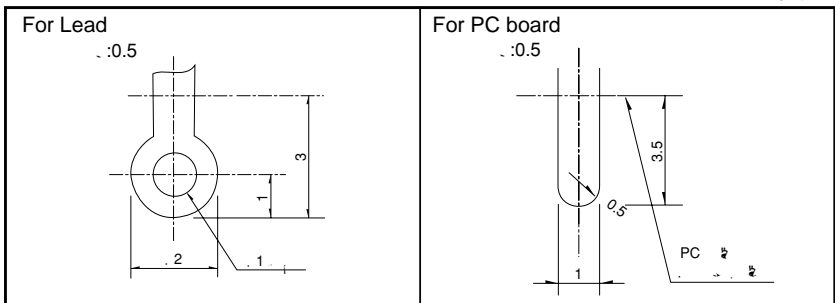
## 外形图



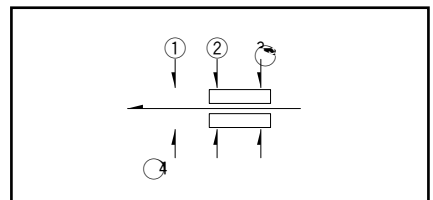
## 操作部尖端形状



## 端子形状



## 电路图 (自A方向看)



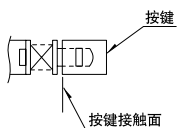
## 附属零部件 请指定希望的按键。

Unit:mm

按键外形图	Model	按键安装高度尺寸 H (mm)
<p>方按键</p>	<p>Color:Black</p> <p>UE201011</p>	5
<p>圆按键</p>	<p>Color:Black</p> <p>UE200011</p>	9

## 注

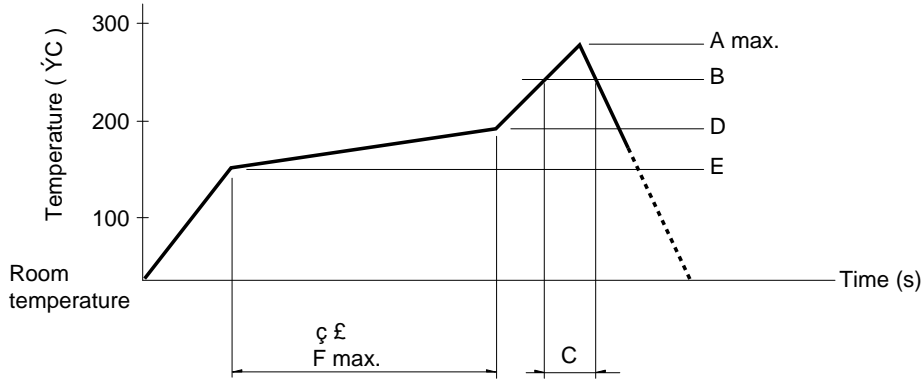
1. 还有上述以外的其他按键规格, 需要时请向本公司营业部门询问。
2. 在开关上安装时, 建议用粘剂固定按键。





μ ί @ Z T ¥ • I è

F £ Z T ù £ " L F £ ¥ / F £ Z T b  
 Ñ © Z T " j ¥ \$ " , \$ \$ 5 É ) © b ο α ¥ δ α † Ê Â ^ t è © % ç Z T P " 0 £ { b  
 Ñ s f



" í @ ~	" ¥ T N B Y	# ¥	\$ T	% ¥	& ¥	' T
SPEJ						
SPEF						
SPEH						

ÿ

• H q 1 † — Ê ^ δ ¥ , † q L è ¥ Ñ δ Ê ^ δ ¥ « É v l » © í ^ δ Ñ „ 7 1 V è Ñ ö μ “ v ¥ , ]  
 ` 1 ç 7 1 V è Ñ 9 h • H q = P “ b  
 ô í @ ç ¥ Ô Ê H q μ , ] h Y 5 s É ) ' a - a P “ b

μ m ý ο α Z T ¥ • I è

"	ο α Ñ	ο α Η W
SPPJ3, SPPJ2, SPUN, SPPH4, SPPH1	• ¥	T
SPED2, SPED4	• ¥	• T
SPEJ	• ¥	T N B Y
SPEF	• ¥	T N B Y
SPEH	¥ N B Y	T N B Y
SPUJ	• ¥	T

μ ï ο Z T ¥ • I è

a " ç ' P S 1 \$ C P B S E 0 "

"	[ "		ï ο	
	ç £ Ñ	ç £ Ñ Η W	ο α Ñ	ο α ï 2 Η W
SPPJ3	¥ N B Y	T N B Y	• ¥	• T
SPUN	¥ N B Y	T N B Y	• ¥	• T
SPUJ, SPPH4	š		• ¥	• T
SPPJ2, SPPH1, SPED2, SPED4, SPEF	š		• ¥	• T