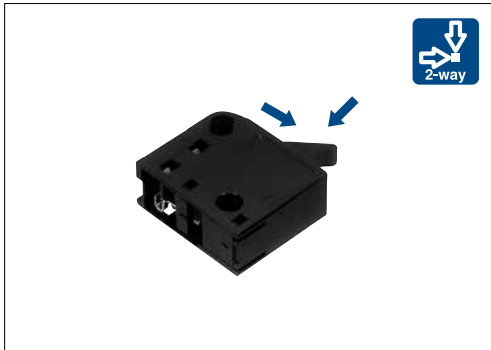


用接头连接, 无需焊接。



主要规格

项目		规格
最大额定/最小额定 (电阻负载)		0.1A 12V DC / 100 μA 3V DC
接触电阻 (初期/寿命后)		500m max. / 1 max.
动作力		1N max.
操作寿命	无负载	100,000 cycles
	负载	100,000 cycles (0.1A 12V DC)

产品一览

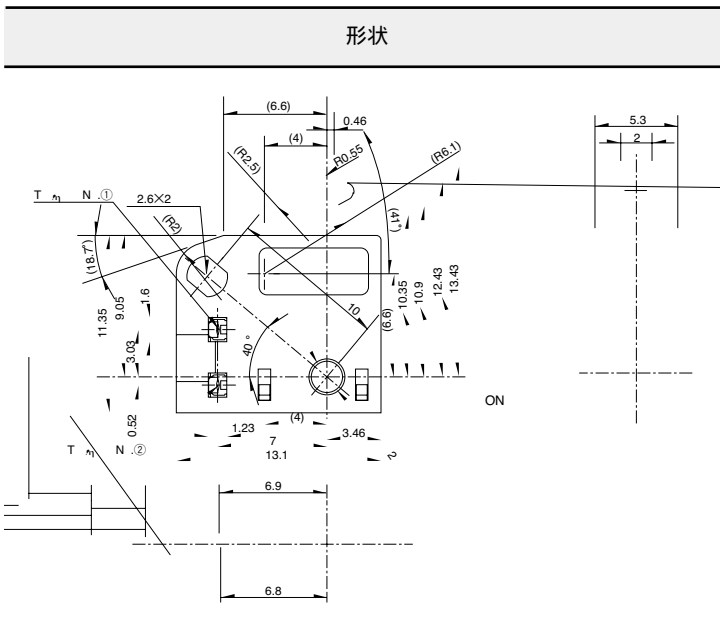
电路数	接点数	端子形状	最小订货单位 (pcs.)		产品编号
			日本	出口	
1	1	Female connector type	2,000	10,000	SSCW110102

包装规格

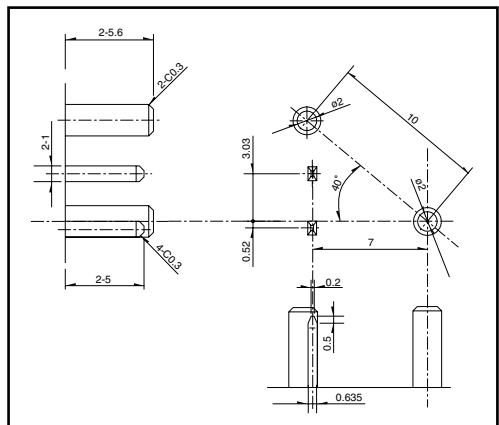
散装

包装数 (pcs.)		出口包装箱尺寸 (mm)
1 箱 / 日本	1 箱 / 出口包装	
2,000	10,000	389×276×380

外形图



端子形状



电路图

