

可检测左右,单侧工作角达40°的防水操纵杆开关。

动作力		2N max.
倾斜角度		40°
操作寿命	无负载	100,000 cycles
	负载	100,000 cycles (0.1A 12V DC)

电路数	接点数	切换时限			产品编号
			日本	出口	
1	2	Non shorting	For PC board/y		崎 娅 皇 姿 耗

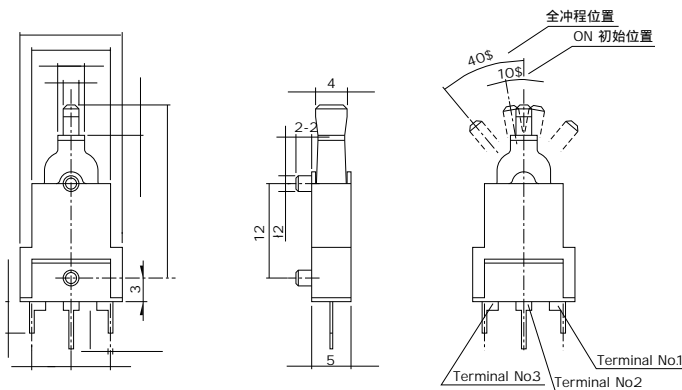
注

本产品不能在水中使用。(防尘/防水性能符合 符合IP67,但端子部除外)

■包装规格

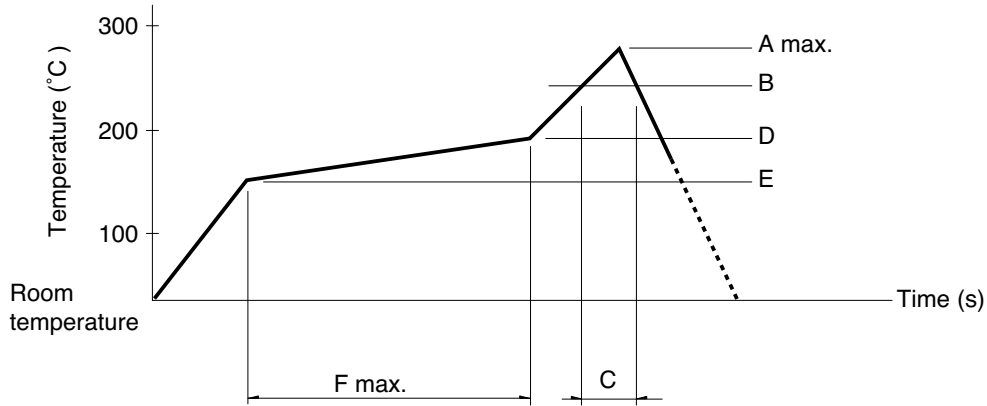
托盘

包装数 (pcs.)		出口包装箱尺寸 (mm)
1 箱 / 日本	1 箱 / 出口包装	
600	2,400	540×360×270



回流方式的参考举例

1. 加热方式远红外线加热的上下加热方式。
2. 温度测量方式用 0.1 ~ 0.2的CA (K) 或CC (T) 进行测量。在焊接的连接部位置 (铜箔面) 测量 固定方式使用耐热载带。
3. 温度分布



系列 (回流型)	A () 3s max.	B ()	C (s)	D ()	E ()	F (s)
SPPB	260	230	40	180	150	120
SPVE						
SPVL						
SPVM						
SPVN						
SPVR						
SPVS						
SPVT						
SSCM						
SSCQ						
SPVQC	250					

注

1. 上述条件, 为印刷电路板的零部件表面的温度。根据电路板的材质, 大小, 厚度等, 电路板温度和开关表面温度会有很大的不同, 关于开关表面温度, 也请在上述条件内使用。
2. 根据贴面焊槽的种类, 条件不同结果不同, 请事先充分进行确认之后使用。

手工焊接方式的参考举例

项目	焊接温度	焊接时间
SPVS, SPVN, SSPVT, SPVM, SPVR, SPVE, SSCQ, SSCM, SPVL, SSCT, SPVQC	350±5	3s max.
SPVQ1, SPVQ3, SPVQ6, SPVQ7, SPVQ8, SPVQ9, SSCN, SPVQA	300±10	3+1/0s
SPPB (Refow)	350±5	5s max.
SSCF, SPPB (For Lead, Dip)	350±10	3+1/0s

浸焊方式的参考举例

适用于 For PC board 端子型

项目	项目		浸焊	
	预热温度	预热时间	焊接温度	焊接浸渍时间
SSCT, SPVQ1, SPVQ3, SPVQ6, SPVQ7, SPVQ8, SPVQ9, SPVQA	100±10	60s max.	260±5	5±1s
SPPW8, SPPB	100 max.	60s max.	255±5	5±1s
SSCF	-		260±5	5±1s