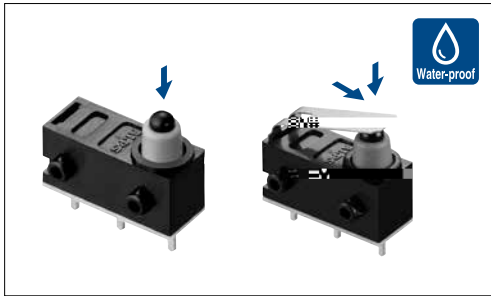


主体尺寸13.3 × 5.3 × 7 mm ,为业内最小级别。



主要规格

项目	规格	
	标准产品	电阻内置产品
最大额定/最小额定 (电阻负载)	0.1A 12V DC/50 μA 5V DC	-
接触电阻 (初期/寿命后)	500m max./1 max.	-
电气的出力	-	单独对应
动作力	Push type	Actuator type
	1 ± 0.5N	3N max.
操作寿命	无负载	300,000cycles
	负载	300,000cycles (0.1A 12V DC)

产品一览

电路数	接点数	切换时限	操作部形状	端子形状	主机形状	最小订货单位 (pcs.)		产品编号	图号
						日本	出口		
1	2	Non shorting	Push	For PC board	右突起	1,500	6,000	SPVQ640102	1
					左突起			SPVQ640202	2
					右突起			SPVQ630104	3
					左突起			SPVQ630203	4
	1	压入	无突起 / 左弯	SPVQ6R※	5				

注

本产品不能在水中使用。(防尘/防水性能符合 符合IP67 ,但端子部除外)

包装规格

托盘

包装数 (pcs.)		出口包装箱尺寸 (mm)
1 箱 / 日本	1 箱 / 出口包装	
1,500	6,000	540×360×270

外形图

Unit:mm

No.	形状
1	

外形图

Unit:mm

No.	形状
2	
3	
4	

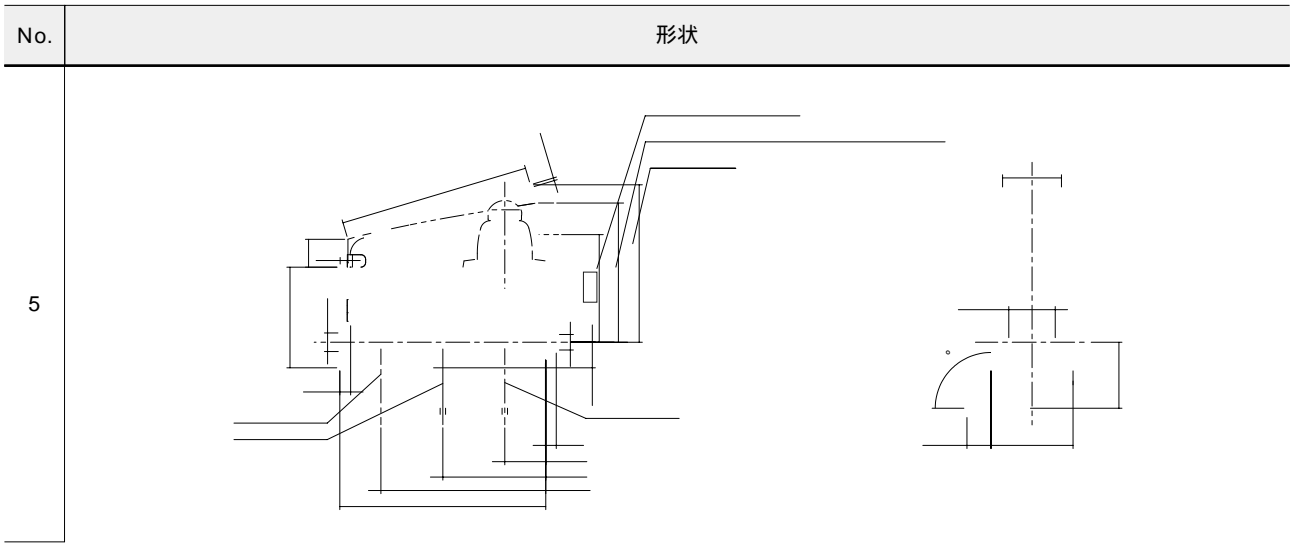
检测

滑动

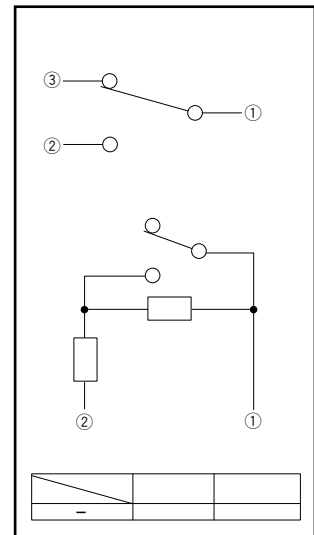
情願
挿交
了看

外形图

Unit:mm




电路图



检测开关

产品系列一览

系列		防水型			
		SPVQ1	SPVQ3	SPVQ6	SPVQ7
照片					
动作形式		1方向 2方向	2方向	1方向 2方向	2方向
外形尺寸 (mm)	W	13.3	13	13.3	14.7
	D	5.8		5.3	5.4
	H	8	8.35	7	6.7
使用温度范围		- 40 to +85			
车用产品					
生命周期					
电路数 / 接点数		1/2	1/1 1/2	1/2	1/1 1/2
最大额定 (电阻负载)		0.1A 12V DC			
最小额定 (电阻负载)		50 μ A 3V DC	50 μ A 5V DC		
耐久性能	无负载寿命	300,000cycles 1 max.			
	负载寿命 最大额定 (电阻负载)	300,000cycles 1 max.			
电性能	初期接触电阻	500m max.			
	绝缘电阻	100M min. 500V DC			
	耐电压	500V AC for 1minute			
机械性能	端子强度	3N for 1minute	3N for 1minute (with terminal) Wire strength 30N for 1minute (with wire)	3N for 1minute	
	操作部强度	20N			
耐环境性能	耐寒性能	- 40 500h			
	耐热性能	85 500h			
	耐湿性能	60 , 90 to 95% RH 500h			
动作力		2N max. 5.9N max.	1 \pm 0.5N 3N max.		1 \pm 0.5N
页		43	45	50	53

检测开关焊接条件

66

使用检测开关时的注意事项

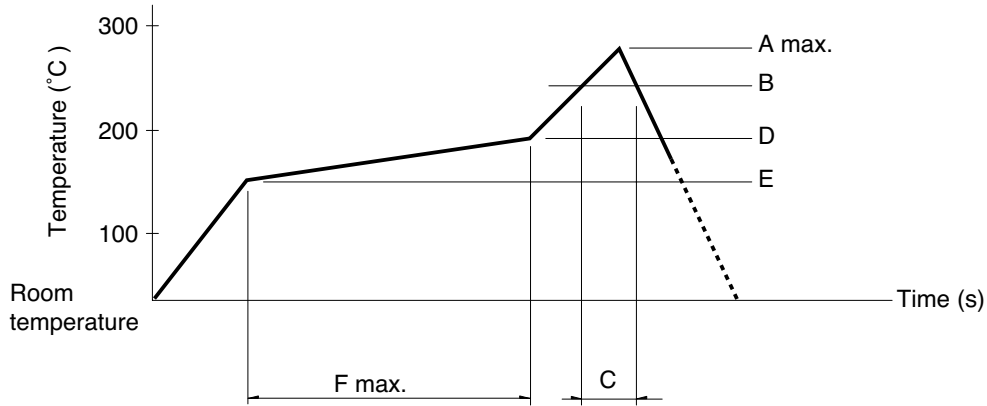
67

注

表中的 符号表示适用于系列内的全部产品。

回流方式的参考举例

1. 加热方式远红外线加热的上下加热方式。
2. 温度测量方式用 0.1 ~ 0.2的CA (K) 或CC (T) 进行测量。在焊接的连接部位置 (铜箔面) 测量 固定方式使用耐热载带。
3. 温度分布



系列 (回流型)	A () 3s max.	B ()	C (s)	D ()	E ()	F (s)
SPPB	260	230	40	180	150	120
SPVE						
SPVL						
SPVM						
SPVN						
SPVR						
SPVS						
SPVT						
SSCM						
SSCQ						
SPVQC			250			

注

1. 上述条件, 为印刷电路板的零部件表面的温度。根据电路板的材质, 大小, 厚度等, 电路板温度和开关表面温度会有很大的不同, 关于开关表面温度, 也请在上述条件内使用。
2. 根据贴面焊槽的种类, 条件不同结果不同, 请事先充分进行确认之后使用。

手工焊接方式的参考举例

项目	焊接温度	焊接时间
SPVS, SPVN, SSPVT, SPVM, SPVR, SPVE, SSCQ, SSCM, SPVL, SSCT, SPVQC	350±5	3s max.
SPVQ1, SPVQ3, SPVQ6, SPVQ7, SPVQ8, SPVQ9, SSCN, SPVQA	300±10	3+1/0s
SPPB (Refow)	350±5	5s max.
SSCF, SPPB (For Lead, Dip)	350±10	3+1/0s

浸焊方式的参考举例

适用于 For PC board 端子型

项目	项目		浸焊	
	预热温度	预热时间	焊接温度	焊接浸渍时间
SSCT, SPVQ1, SPVQ3, SPVQ6, SPVQ7, SPVQ8, SPVQ9, SPVQA	100±10	60s max.	260±5	5±1s
SPPW8, SPPB	100 max.	60s max.	255±5	5±1s
SSCF	-		260±5	5±1s