

## 磁式旋转型

具有高精度和长寿命特性的非接触型电磁式旋转传感器。



### 主要规格

项目	规格
额定电压	5V DC
动作寿命	10,000,000 cycles
总电阻值	0.3V to 4.3V
用温度范围	0 to +50

### 产品一览

安装方法	电气有效可变角度	线性保证范围	线性	操作部形状	最小订货单位 ( pcs. )		产品编号
					日本	出口	
Connector type	30 °	±15 °	±2%	Flat type	720	720	<b>RDCC010002</b>

### 包装规格

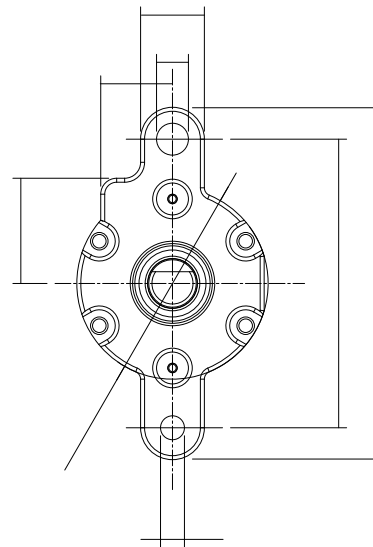
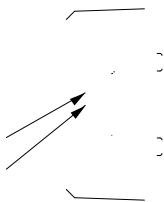
托盘

包装数 ( pcs. )		出口包装箱尺寸 ( mm )
1 箱 / 日本	1 箱 / 出口包装	
720	720	540×360×250

### 外形图

Unit:mm

形状






位置传感器

电阻式

旋转型

线性型

型 系列	磁式旋转型		线性型		
	RDC00	RDC1010	RDC10	RD7	
照片					
操作部方向		Vertical		Vertical	Horizontal
电气有效可变角度 (°)	30	—	—	—	—
线性保证范围 (°)	±15	—	—	—	—
行程	—	10mm	14mm 22mm 32mm 47mm	8mm 12mm	8mm 9mm 12mm
使用温度范围	0 to + 50		- 30 to + 85		- 40 to + 105
动作寿命	10,000,000 cycles	50,000 cycles	200,000 cycles		100,000 cycles
车用产品	—	—			
生命周期					
机械性能	动作力	—	0.25N max.		2N max.
	旋转扭矩	5mN m max.	—	—	—
电性能	总电阻值许容误差	—	±30%		±20%
	线性	±2	±0.5		±1
	额定电压 (V DC)		5		12
耐环境性能	耐寒性能		- 40 240h		- 40 96h
	耐热性能	85 240h	80 240h	90 240h	105 96h
	耐湿性能		60 , 90 to 95%RH 240h		40 , 90 to 95%RH 96h
端子形状	连接器	插入式	接线端子 / 插入式	插入式	
页	460		461		464

电阻式位置传感器 测量方法 试验方法

466

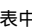
电阻式位置传感器 焊接条件

467

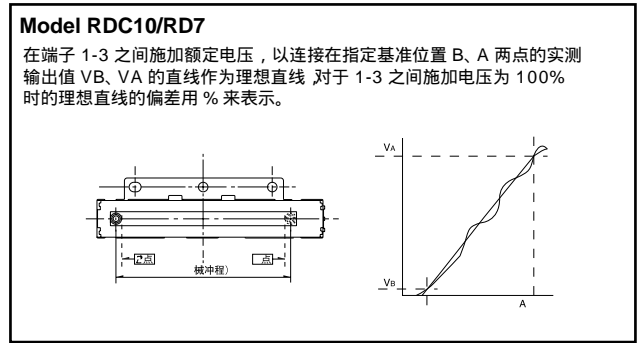
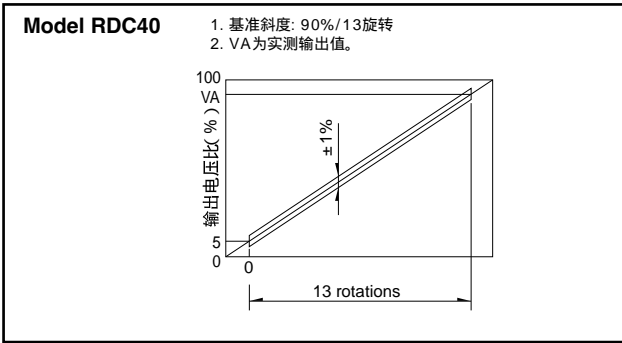
电阻式位置传感器 使用时的注意事项

468

**注**

- ※ RD7 系列用于检测汽车头灯角度。
- 表中的  符号表示适用于系列内的全部产品。

■ 关于线性的规定方法



E A E  
E  
L Y