



μ ö 1 ? i

[ "	? i
- ç È à	7 % \$
î T p	DZDMFT
9 È E ´	L \$
P " Ñ S ¶	# ¥ U P ¥

■ Á Ö B «

½ ZE	L ÿ £ S ¶	L ÿ	Y d™	K I è † È Q D T		Á Ö I
				o ´	g	
\$ P O O F D U P S	U Z Q F ç	•	9			5 ´ 5 \$

ÿ

μ 1 [ " ¥ V M S ¶ ¥ ° L ÿ h \_ ´ ³ • < † È & Ø b

■ ? i

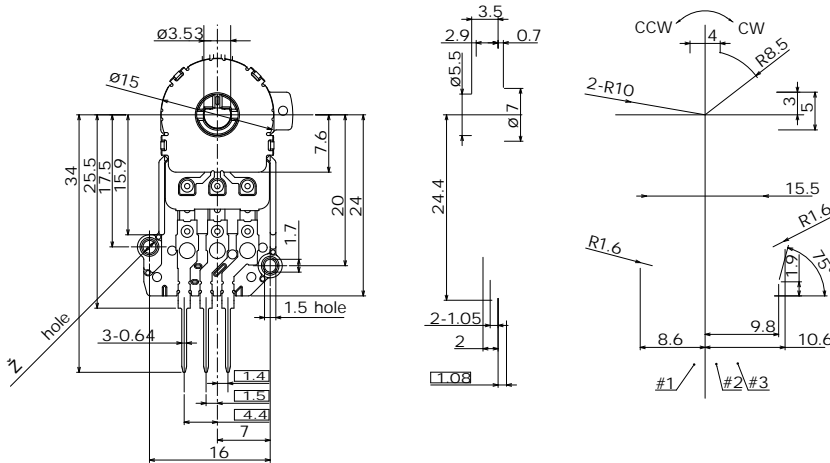
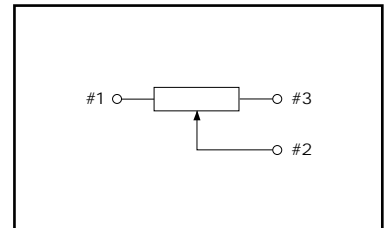
" Q D T		g Q j N N
Q ° ´	Q g	
		€ €

■ "™ m

6 O J U N N



■ È ^ m



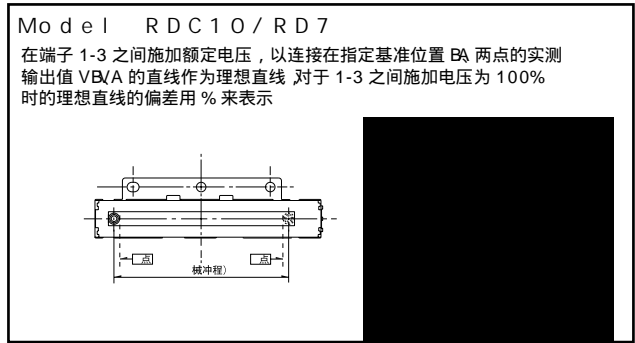
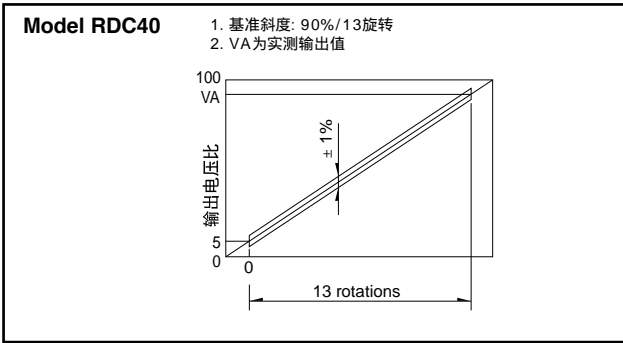
型	旋转型			
系列	RDC40	RDC50	RDC90	RD6R1A
照片				
操作部方向	Horizontal	Vertical Horizontal	Vertical	
电气有效可变角度 (°)	5,400 (15 rotations)	333.3	80, 260	320
线性保证范围 (°)	4,680 (13 rotations)	320	60, 244	310
行程	-	-	-	-
使用温度范围	- 30 to + 80	- 40 to + 120		- 40 to + 85
动作寿命	100,000 cycles	1,000,000 cycles	10,000,000 cycles	500,000 cycles
车用产品	-			
生命周期				
电性能	旋转扭矩			
	总电阻值许容误差			
	线性			
耐环境性能	额定电压 (V DC)			
	耐寒性能			
	耐热性能			
	耐湿性能			

位置传感器

旋转

线性型

■ 关于线性的规定方法



位置传  
电

旋转

线性