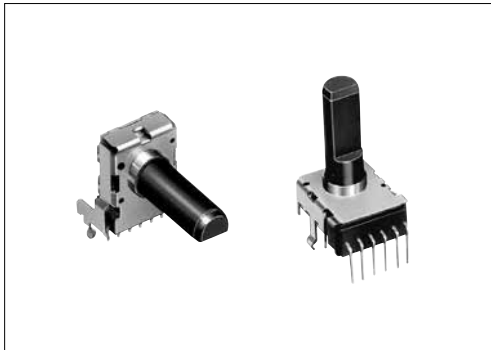


实现了高特性的本体宽度12mm型。



### 主要规格

项目	规格
总阻值允许差	±20%
最高使用电压	50V AC for AC only
全旋转角度	300° ± 5°
旋转扭矩	2 to 15mN·m
操作寿命	15,000 cycles
使用温度范围	-10 to +70

### 产品一览

电阻体数	安装方向	操作部长度 LM <sub>1</sub> (mm)	电阻规律	用途	最小订货单位 (pcs.)		产品编号	图号
					日本	出口		
2 联	Vertical	20	1B	音质用	1,000	2,000	RK12L1230C0K	2
		30	15A		800	1,600	RK12L1230C0T	
		25	1B				RK12L1230C1M	
		30					RK12L123000E	
		30					15A	
		15	15C	音量用			1,200	2,400
		25	15A		800	1,600	RK12L12C0A0E	
		30					RK12L12C0A0G	
							RK12L12C0A0A	
							10	RK12L12A0C0R

### 注

还有上述以外的其他规格，请查看其他产品规格 (P.358)。

### 包装规格

#### 托盘

操作部长度 LM <sub>1</sub> (mm)	包装数 ( pcs. )		出口包装箱尺寸 ( mm )
	1 箱 / 日本	1 箱 / 出口包装	
15	1,200	2,400	543×377×250
20	1,000	2,000	
25, 30	800	1,600	

其他产品规格 ▶ P.358  
 关于产品列表以外的其他产品订购 ▶ P.359  
 焊接条件 ▶ P.366

旋

滑动电位器

金属轴

绝

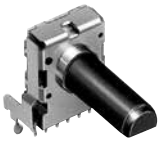
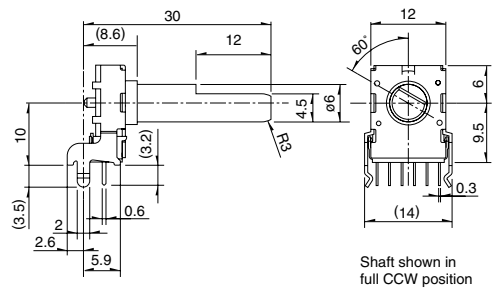
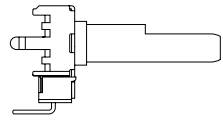
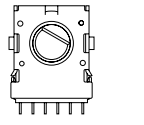
旋钮操作型

贯通轴

中空轴

外形图

Unit:mm

No.	照片	形状	印刷电路板安装孔尺寸图 (自插入侧所看到的图)
1			Shaft shown in full CCW position
2			

除产品列表中的产品外，还可提供下列规格。

总阻值种类

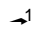
总阻值(k )	5	10	20	50	100	200

电阻规律

电阻规律	15A	1B	3B	15C

轴的种类

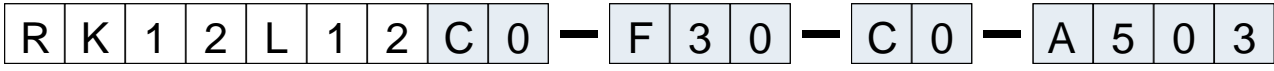
Unit:mm

形状					
轴的种类	LM <sub>1</sub>	15	20	25	30
		4.5	7	12	12

## 12 型绝缘轴铰接型 / 关于产品列表以外的其他产品订购

若订购产品一览里没有记载的产品，请参阅下列进行指定。

### ■ 订货时的记入举例



产品型号

记号	产品型号
1	Horizontal type 音质用
3	Vertical type 音质用
A	Horizontal type 音量用
C	Vertical type 音量用

操作部形状

记号	操作部形状
F	平轴

\* 只有平轴

操作部长度 LM<sub>1</sub> (mm)

记号	操作部长度	记号	操作部长度
15	15	25	25
20	20	30	30

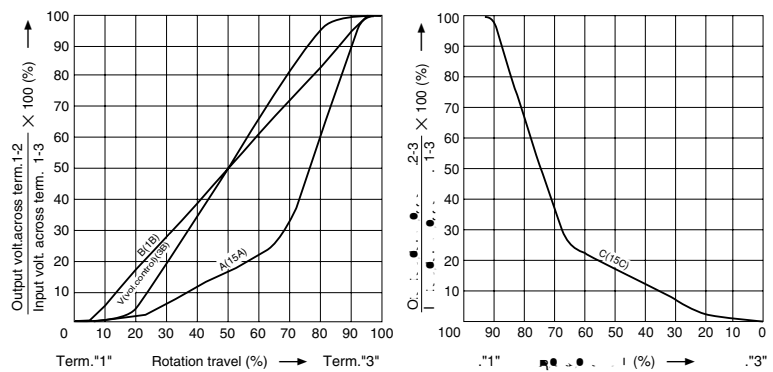
定位

记号	中央定位
C0	无
C1	有

电阻规律

记号	电阻规律	记号	电阻规律
A	15A	C	15C
B	1B	V	3B

B: 音质用及通用 ( Model type: 1, 3 )  
V: 音量用 ( Model type: A, C )



总阻值

记号	总阻值 (k )	记号	总阻值 (k )
502	5	503	50
103	10	104	100
203	20	204	200

注

部分是本公司推荐规格。

# 绝缘轴电位器

## 产品系列一览

型		9mm size			11mm size	12mm size	14mm size
系列	RK09K11 RK09D11	RK09K12	RK09Y11L	RK11K	RK12L12	RK14K	
	单联	2联	单联	单联	2联	2联	
照片							
端子安装方向	Vertical / Horizontal		Horizontal	Vertical / Horizontal			
轴套	无			有 / 无	无	有 / 无	
使 用 绕 组 否							
旋钮操作型							
贯通轴							
中空轴							

旋

滑动电位器

金属轴

绝

旋钮操作型

贯通轴

中空轴

"	¾ M h Ñ	o ¢ HW	o ¢ Q "
RK09D, RK09K, RK09Y11L, RK11K, RK12L, RK14K	¥ NBY	T NBY	UJNF

RK12L	¥	NJO NBY	¥ NBY	T NBY	UJNFT NBY