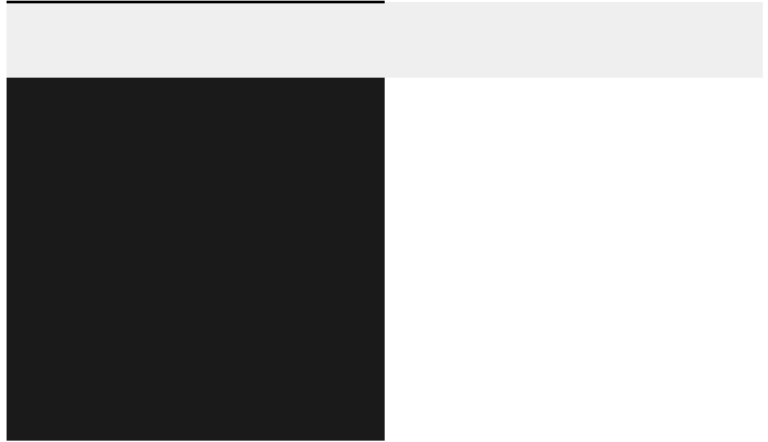
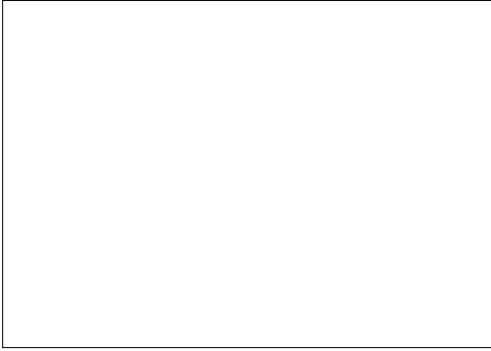


RK09D11
RK12L12

Ô " ~ ~ 'ø à " ~

Ô " a † È T ¥ m È } a ~ b

ö 1 ? i



Á Ö B «


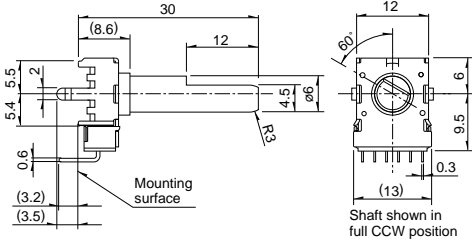
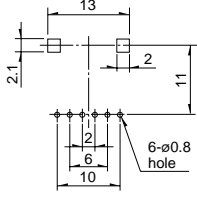
È E 8 "	½ Z _	T † TM	T † È NN	ï ç È	9 E ' L \$	È E ? p	K l è † È QDT		Á Ö I	m
							°	g		
*\$ ó 7 % \$	7FSUJDBCF Üà			µ		#			RK09D117000B	
ó { "				i		"			RK09D117000C	
ó { È "				µ		#			RK12L12H0005	
									RK12L1270009	

? i

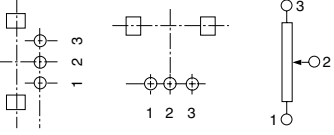
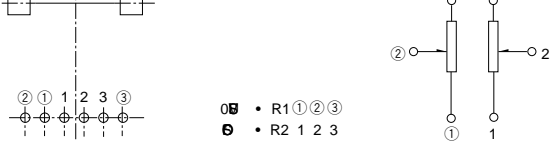
Ô ..

TM m

60JU NN

/P	v Ę	TM	† — Ę ^ δ ½ d jm 1 - Æ § i A ž ¥ m
	<p>Vertical type RK12L12</p> 		

0 † Ę ^ m

<p>RK09D11</p> 	<p>RK12L12</p> 
---	--

Ô " ~ 'ø à " π ~ ð Á Ö ? ì

"ÁÖ Vĩ¥ÁÖ" ÎV4 / ?ìb

9E ' Ö Ę

9E ' L\$					
----------	--	--	--	--	--

Ę E ? p

Ę E ? p	"	#	#	\$
---------	---	---	---	----

		RK09K11 RK09D11	RK09K12	RK09Y11L	RK11K	RK12L12	RK14K
		φ	ó	φ	φ	ó	ó
E							
OZ ₂		7FSUJDBM)PSJPOBM)PSJPOBM	7FSUJDBM)PSJPOBM		
à		í			μí	í	μí
WØ							

"	☑	☑	☑
RK09D, RK09K, RK09Y11L, RK11K, RK12L, RK14K	☑	☑	☑

À i È È

RK12L	¥	☑	☑	☑	☑

À r à

' d

È f T

: Y à

Ì b à