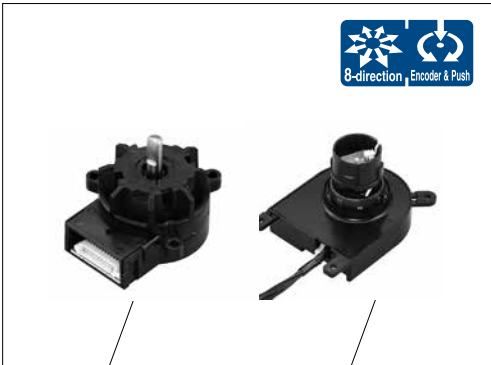


可实现适于车载用集中控制的厚重操作触感和高度坚韧性。



### 主要规格 (棒式开关部)

项目		RKJXW1	RKJXW2 (内轴)
最大额定 (电阻负载)		10mA 5V DC	
接触电阻	8方向	1k max.	
	中央按钮		
行程	8方向	2 ± 0.8mm	3 ± 1mm
	中央按钮	1.4 ± 0.5mm	1.4 ± 0.5mm
操作寿命	8方向	8方向合计 30,000 cycles	
	中央按钮	30,000 cycles	100,000 cycles

### 主要规格 (编码器部)

项目		RKJXW1	RKJXW2 (外轴)
最大额定 (电阻负载)		10mA 5V DC	
操作寿命		30,000 cycles	

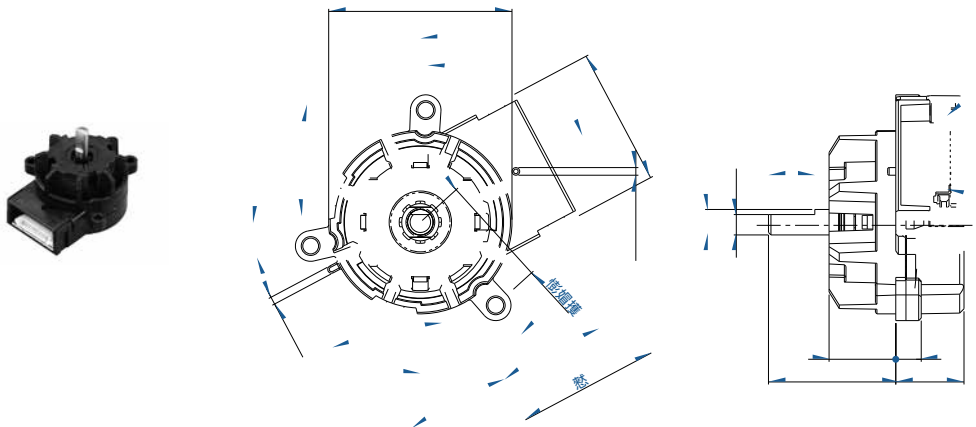
### 产品一览

产品编号	规格	包装数 (pcs.)		出口包装箱尺寸 (mm)
		1箱 / 日本	1箱 / 出口包装	
RKJXW1014002		100	100	360×270×230
RKJXW2014001		50	50	420×370×225

### 包装规格

托盘

产品编号	包装数 (pcs.)		出口包装箱尺寸 (mm)
	1箱 / 日本	1箱 / 出口包装	
RKJXW1014002	100	100	360×270×230
RKJXW2014001	50	50	420×370×225

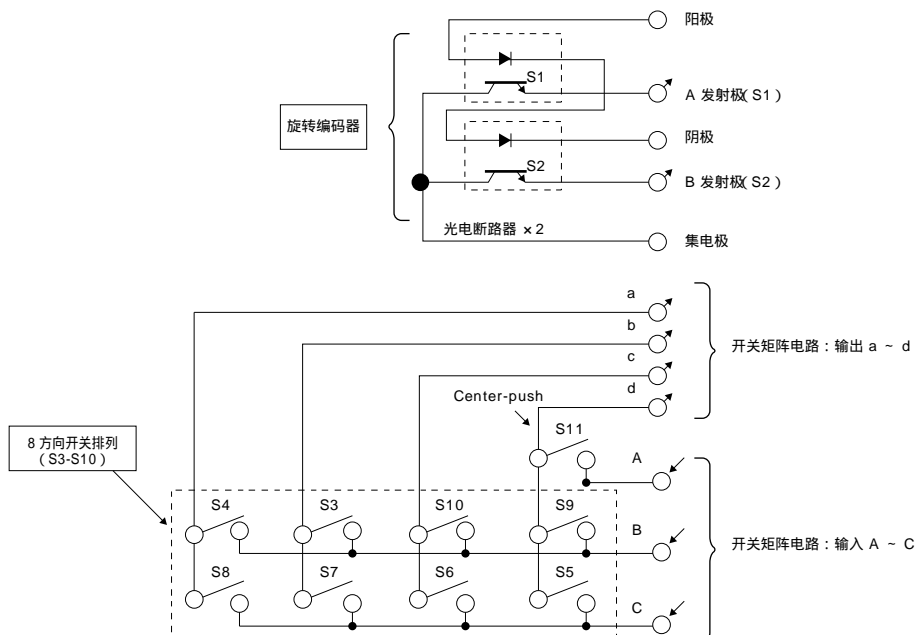


外形图

Unit:mm

No.	照片	形状
2	RKJXW2	

8方向棒式开关 / 产品规格



电 图 输 Z 0 0 览 3/4 m 线 M 2 \$ 0 0  
轴 (RKJXW1)

■ 输出信号一览表

		Switch No.							
		S3	S4	S5	S6	S7	S8	S9	S10
A	A	ON	ON	(ON)					(ON)
	B	(ON)	ON	ON	(ON)				
	C		(ON)	ON	ON	(ON)			
	D			(ON)	ON	ON	(ON)		
	E				(ON)	ON	ON	(ON)	
	F					(ON)	ON	ON	(ON)
	G	(ON)					(ON)	ON	ON
	H	ON	(ON)					(ON)	ON

(ON) 表示操作时开关的开启或者关闭状态。

请在 2 个开关开启时判断操作方向。

3 个以上的开关开启时请忽略。

例)

向 A 方向进行了操作时

第 1 个信号 :S4 为 ON 待机

第 2 个信号 :S3 为 ON 判断为 A 方向操作

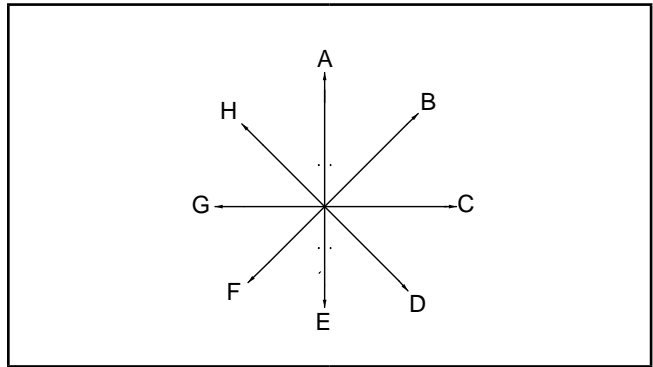
第 3 个信号 :S10 为 ON 忽略此信号 (判断为 A 方向操作)

第 4 个信号 :S5 为 ON 忽略此信号 (判断为 A 方向操作)

■ 引脚配线

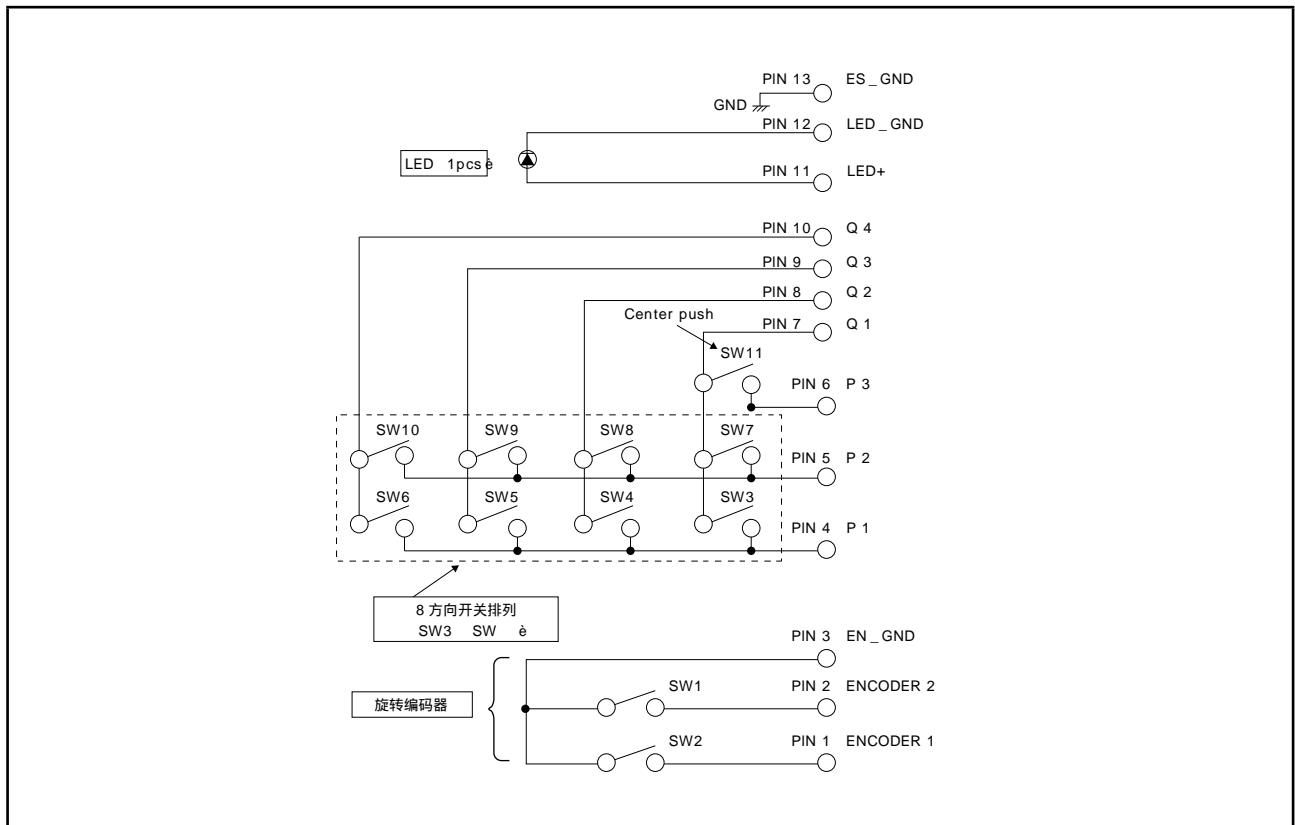
Pin No.	说明
1	光电断路器 阳极
2	光电断路器 阴极
3	输出 d (S11, S9, S5)
4	输入 A (S11)
5	输出 a (S4, S8)
6	输出 b (S3, S7)
7	输入 B (S4, S3, S10, S9)
8	输入 C (S8, S7, S6, S5)
9	输出 c (S10, S6)
10	光电断路器 A 发射极 (S1)
11	光电断路器 B 发射极 (S2)
12	光电断路器 集电极

■ 8 方向的符号



2 轴型 (RKJXW2)

■ 电路图



## 输出信号一览表 / 引脚配线 / 8 方向的符号

### 2 轴型(RKJXW2)

#### ■输出信号一览表

		Switch No.							
		SW3	SW4	SW5	SW6	SW7	SW8	SW9	SW10
	A	ON	ON	(ON)					(ON)
	A/B	ON	ON	ON					
	B	(ON)	ON	ON	(ON)				
	B/C		ON	ON	ON				
	C		(ON)	ON	ON	(ON)			
	C/D			ON	ON	ON			
	D			(ON)	ON	ON	(ON)		
	D/E				ON	ON	ON		
	E				(ON)	ON	ON	(ON)	
	E/F					ON	ON	ON	
	F					(ON)	ON	ON	(ON)
	F/G						ON	ON	ON
	G	(ON)					(ON)	ON	ON
	G/H	ON						ON	ON
	H	ON	(ON)					(ON)	ON
	H/A	ON	ON						ON

(ON) 表示操作时开关的开启或者关闭状态。

请在 2 个开关开启时判断操作方向。

3 个以上的开关开启时请忽略。

例)

向 A 方向进行了操作时

第 1 个信号 :S4 为 ON 待机

第 2 个信号 :S3 为 ON 判断为 A 方向操作

第 3 个信号 :S10 为 ON 忽略此信号 (判断为 A 方向操作)

第 4 个信号 :S5 为 ON 忽略此信号 (判断为 A 方向操作)

#### ■引脚配线

Pin No.		
1	Encoder1	7 Q1
2	Encoder2	8 Q2
3	Encoder GND	9 Q3
4	P1	10 Q4
5	P2	11 LED+
6	P3	12 LED GND
		13 ES GND

#### ■ 8 方向的符号

