

EM11B

~ Á ¸ à HT ~

LC "™ j € NN¥I~Ä,, Tp
£Q¥Ép Äb



ö 1 ? i	
["	? i
-ç	N" 7• % \$
Tp	DZDMFT
P~Ñ S ¶	µ ¥ UP ¥

Á Ö B «

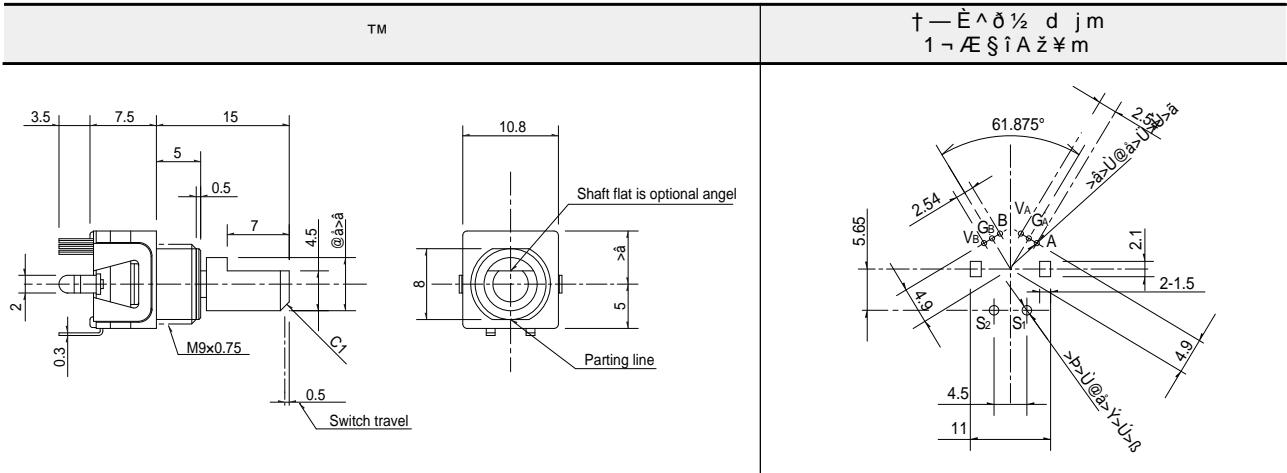
T † É NN	ç Ê È e N/cN	ç Ê "	• "	TZ_	¿ 771	• Y < HW	KL è † É QDT	Á Ö I
				7FSUJ	DBMµ	ØQ	° ' g	EM11B16140AE

? i

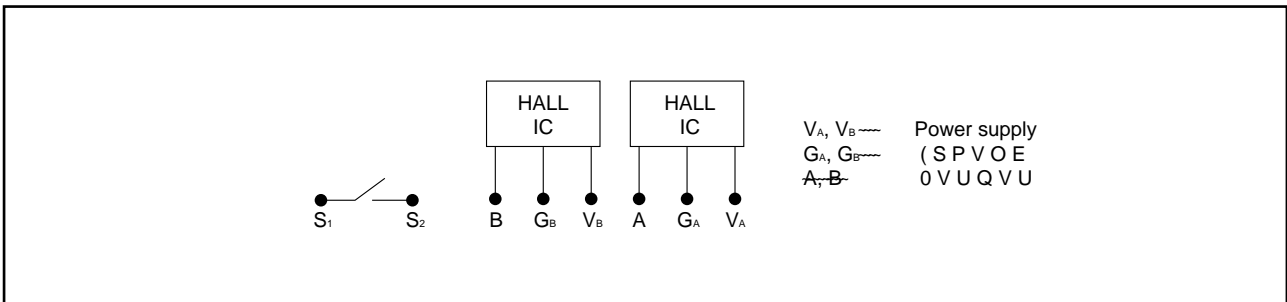
" QDT		g Q j NN
Q ° ' Q g	Q g	€ €

"™ m

60JU NN



Z • m



ÿ

'Á Ö P" : * \$ h ÿ i á È / i ¥ á È b
V à™ © É } ç Ä b



^òÁÖ, F¥, †q

60JU NN

”	Ç•

~ÁàHT~ , ‹71?ì

71 ë	è771
È^¤Ä”	†
›ñ NN	µ
îTî	• /
p +ÿ	UJNFT
Èÿ?	-ç N" 7 %\$ N" 7 %\$ NBY SBUJOHT
	¤(ÈE ù N\$ NBY pª \$ NBY
	'øÈE . \$ NJO 7 %\$
	0Èâ 7 "\$ GPS NJOVUF PS 7 "\$ GPS TFDPOE

		EC11G	EC11M	EC11I	EC11K	EC11J	EM11B
							
		9M		7		9M	
T		SUDBM					
				i			
		I		i	i	VL	H
NN	8						
)						
B		B					B
Tp		DDMF			DDMF		DDMF
3		★	★	★	★	★	★
	-	N7					N
	K KIT	NN					N
	E	NJD					NJO
	0	GBNJGBT			GBNJGB		GBNJGB
e		N/		N/	KV	i	i
		N/		i		N/	N/
	w	/					
0		T					T
7	7	7					
		7 g					
	NN						
	T						
	-	N7			N7		N7
	E	NNBY					NNBY
	Tp	UNF			UNF	UNF	UNF

oH CCC
 FY CCC

VVbb

	FEW		FEW	
--	-----	--	-----	--

